

# GT811

## 小型 MID 电容屏控制芯片

Rev.01——2011 年 12 月 30 日

===== 免责声明 =====

本出版物中所述的器件应用信息及其他类似内容仅为您提供，它们可能由更新之信息所替代。确保应用符合技术规范，是您自身应负的责任。GOODIX对这些信息不作任何明示或暗示、书面或口头、法定或其他形式的声明或担保，包括但不限于针对其使用情况、质量、性能、适销性或特定用途的适用性的声明或担保。GOODIX 对因这些信息及使用这些信息而引起的后果不承担任何责任。未经GOODIX书面批准，不得将GOODIX 的产品用作生命维持系统中的关键组件。在GOODIX 知识产权保护下，不得暗中或以其他方式转让任何许可证。

## 1、概述

5 点电容式触摸屏控制芯片 GT811，采用投射式电容检测原理，由 16 个驱动通道与 10 个感应通道组成触摸检测网络，通过内置模拟放大电路、数字运算模块，及高性能 MPU 得到实时准确的触摸信息，并通过 I<sup>2</sup>C 传输给主控芯片。实现“所点即所得”的非凡用户体验。

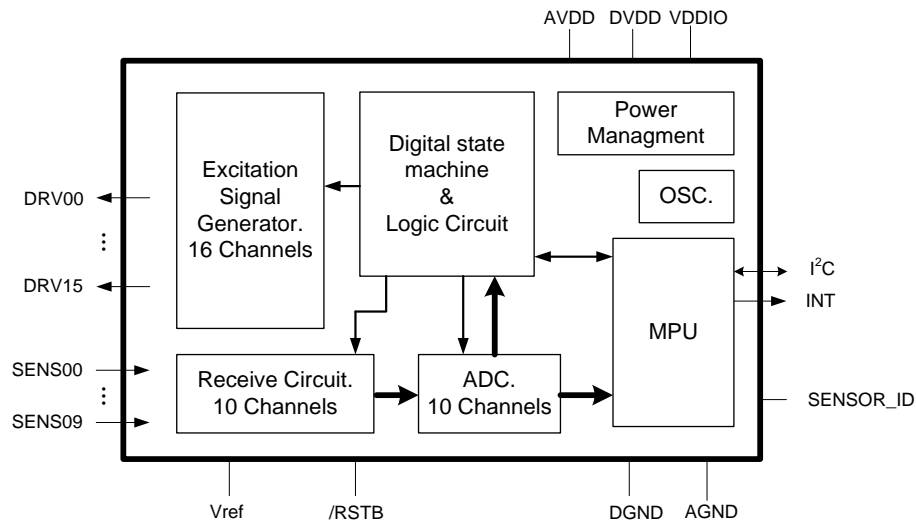
GT811 可同时识别 5 个触摸点位的实时准确位置，移动轨迹及触摸面积。并可根据主控需要，读取相应点数的触摸信息。

## 2、产品特点

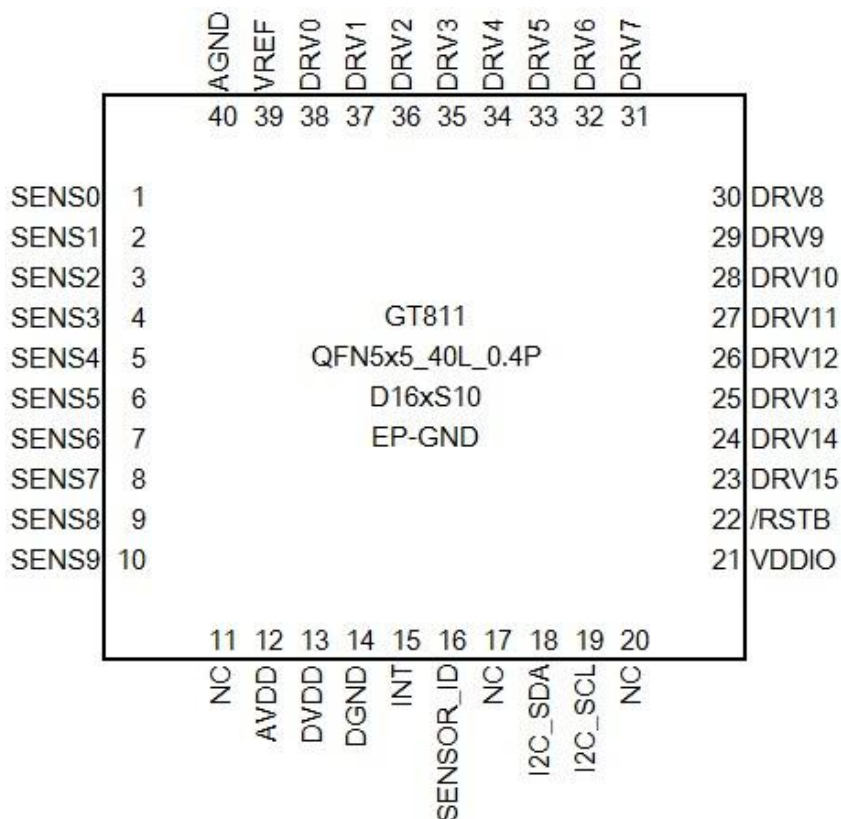
- ◇ 内置电容检测电路及高性能 MPU
  - 触摸扫描频率可调，范围：50Hz~100Hz
  - 触摸点坐标实时输出
  - 支持配置固定触摸按键位置
  - 统一软件版本适用于多种尺寸的电容屏
  - 单电源供电，内置 1.8V LDO
  - Flash 工艺制程，支持在线烧录
- ◇ 电容屏传感器
  - 电容屏尺寸范围：5"~7"
  - 支持通道悬空设计
  - 同时支持 ITO 玻璃和 ITO Film
  - Cover Lens 厚度支持：玻璃 ≤2mm 亚克力 ≤0.9mm
  - 模组自动识别
- ◇ 环境适应性能
  - 初始化自动校准
  - 自动温漂补偿
  - 工作温度：-20℃~+85℃，湿度：≤95%RH
  - 储存温度：-60℃~+120℃，湿度：≤95%RH
- ◇ 通讯接口
  - 标准 I<sup>2</sup>C 通讯接口
  - 从设备工作模式
  - 支持 1.8V~3.6V 接口电平

- ◇ 响应时间
  - Green mode: <48ms
  - Sleep mode: <200ms
  - Initialization: <200ms
- ◇ 电源电压:
  - 单电源供电: 2.6V~3.6V
- ◇ 电源纹波:
  - $V_{pp} \leq 50\text{mV}$
- ◇ 封装: 40 pins, 5mm\*5mm QFN
- ◇ 应用开发支持工具
  - 触摸屏模组参数侦测及配置参数自动生成
  - 触摸屏模组性能综合测试工具
  - 模组量产测试工具
  - 主控软件开发参考驱动代码及文档指导

## 3、芯片原理图



## 4、管脚定义



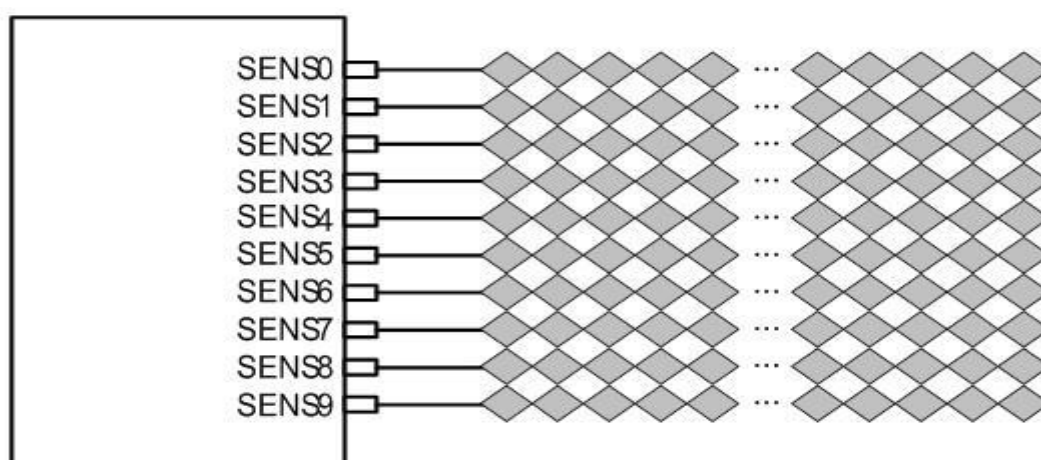
管脚号.	名称	功能描述	备注
1~10	SENS0~SENS9	触摸模拟信号输入	
11	NC		悬空即可
12	AVDD	模拟电源	
13	DVDD	数字电源正	1.8V
14	DGND	数字电源地	
15	INT	中断信号	触发方式可通过寄存器设置
16	Sensor_ID	模组识别口	
17	NC		
18	I2C_SDA	I <sup>2</sup> C 数据信号	需外部上拉
19	I2C_SCL	I <sup>2</sup> C 时钟信号	需外部上拉
20	NC		
21	VDDIO	GPIO 电平控制	接 DVDD: 1.8V 接 AVDD: AVDD
22	/RSTB	系统复位脚	内部上拉, 拉低复位
23~38	DRV15-DRV0	驱动信号输出	
39	Vref	基准电压	接 0.1uF 电容到 AGND 接 220K 电阻到 AVDD
40	AGND	模拟电源地	

## 5、 传感器设计

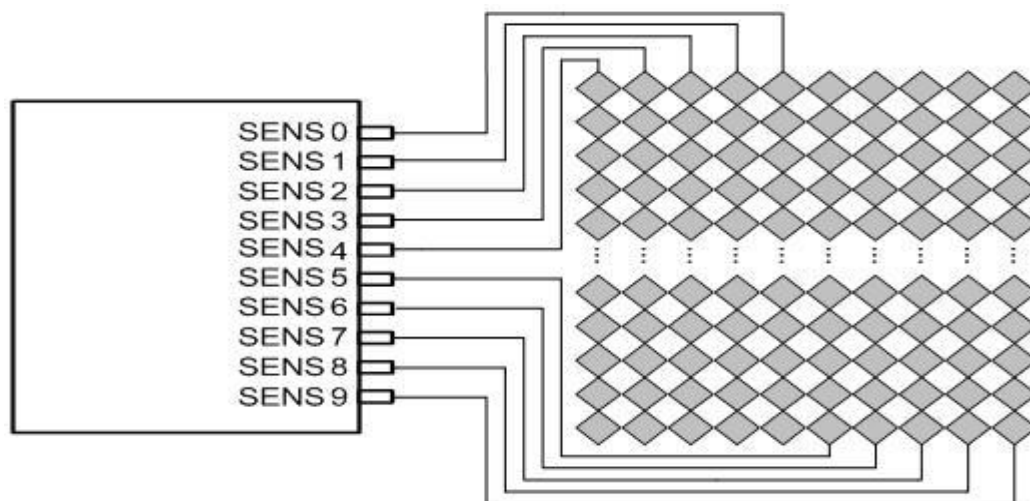
### 5.1、 感应通道排布

SENS0~SENS9 是 10 个电容检测输入通道，直接与触摸屏模组的 10 个 ITO 检测通道相连。感应通道的顺序可根据需要随意排列，下面是两种典型的排布方式：

- 排布方式1：芯片管脚到ITO检测通道的走线全部在触摸屏一侧，按照从0到9或者从9到0顺序连接：



- 排布方式2：芯片管脚到ITO检测通道的走线分布在触摸屏两侧，每边5条走线，分两组接入，一组为4到0顺序接入，一组按5到9顺序接入：



**注：** 如果为配合已有的sensor,而产生多余的感应通道，可直接悬空。为使输出坐标与物理坐标匹配，需要配置GT811的相关寄存器来保证各感应通道的逻辑位置关系与物理位置关系一致。

## 5.2、驱动通道排布

DRV0~DRV15 是 16 个电容检测驱动信号输出通道,直接与触摸屏模组的 16 个 ITO 驱动通道相连。与感应通道一样,16 个驱动通道也可根据布局方便灵活排布,同时也支持部分通道悬空。在确定排布方式后,需配置 GT811 芯片的相关寄存器来保证各驱动通道的逻辑位置关系与物理位置关系一致,以使输出坐标与物理坐标匹配。

## 5.3、传感器设计参数要求

DITO

	GT811
驱动通道走线阻抗	$\leq 3K\Omega$
驱动通道阻抗	$\leq 10K\Omega$
感应通道走线阻抗	$\leq 10K\Omega$
感应通道阻抗	$\leq 60K\Omega$
节点电容	$\leq 4pF$
感应通道 RC 常数	$\leq 6us. Typ.=3.6us$

SITO

	GT811
驱动通道走线阻抗	$\leq 3K\Omega$
驱动通道阻抗	$\leq 10K\Omega$
感应通道走线阻抗	$\leq 10K\Omega$
感应通道阻抗	$\leq 10K\Omega$
节点电容	$\leq 4pF$
感应通道 RC 常数	$\leq 6us. Typ.=3.6us$

实际模组生产过程中,无论是 DITO 还是 SITO 设计,最为关键的是保证其 RC 常数。而一般 SITO 的电容参数 C 比 DITO 的要大,因此其阻抗所适应的范围有所不同,C 越大,可适应的阻抗范围越小。

通道走线采用金属走线时,由于工艺控制等原因会导致部分走线被氧化,阻抗变大,导致各通道走线存在差异;当采用 ITO 材料走线时,虽然设计时会尽力通过长度、宽度匹配使得各通道走线一致,但还是会存在不同程度的差异。为保证整屏数据一致性和均匀性,需要控制走线阻抗符合上表要求。

## 5.4、触摸按键设计

GT811 支持 4 个触摸按键,实现方式有两种: ITO sensor 扩展和 FPC 方式。触摸按键由一个驱动通道与不同感应通道组成,采用哪一通道以及按键位置由配置信息确定,且该驱动通道必须专门用于触摸按键的检测。。启用了触摸按键之后,触摸按键之外的操作区由另外的 25 个通道组成。

## 6、功能描述

---

### 6.1、工作模式

#### a) Normal mode

GT811 在 Normal mode 时，屏幕扫描周期可通过配置信息进行设置，周期范围为：10ms~20ms，步进为 0.1ms。输出坐标的更新频率为 50Hz~100Hz。同样，从 Normal mode 自动转入 Green mode 的时间也可通过配置信息设置，时间范围为 0~63s，步进为 1s。比如设为 3s，则 3s 内未检测到触摸，芯片自动转入 Green mode。

#### b) Green mode

在 Green mode 下，屏幕扫描周期固定为 48ms，若检测到有触摸动作发生，自动进入 Normal mode。

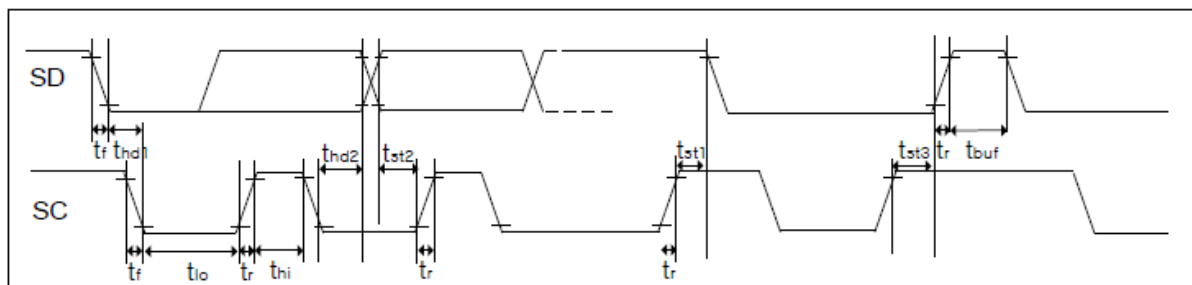
#### c) Sleep mode

主 CPU 通过 I<sup>2</sup>C 命令，使 GT811 进入 Sleep mode。当需要 GT811 退出 Sleep mode 时，主机输出一个上升沿到 INT 或 RSTB 脚，GT811 将直接进入 Normal mode。



## 6.2、I<sup>2</sup>C 通讯

GT811 提供标准的 I<sup>2</sup>C 通讯接口,由 SCL 和 SDA 与主 CPU 进行通讯。在系统中 GT811 始终作为从设备,所有通讯都是由主 CPU 发起,其最高通讯速度为 600K bps。其支持的 I2C 硬件电路支持时序如下:



Parameter	Symbol	MIN	Max	Unit
SC frequency	$f_{sck}$	-	600	KHZ
SC low period	$t_{lo}$	0.8	-	us
SC high period	$t_{hi}$	0.5	-	us
SC setup time for START condition	$t_{st1}$	0.4	-	us
SC setup time for STOP condition	$t_{st3}$	0.4	-	us
SC hold time for START condition	$t_{hd1}$	0.4	-	us
SD setup time	$t_{st2}$	0.5	-	us
SD hold time	$t_{hd2}$	0.2	-	us

GT811 的从设备地址有三组可选,以方便主控调配。三组地址分别为: 0xBA/0xBB、0x6E/0x6F 和 0x28/0x29。默认地址为 0b1010 101x。主 CPU 寻址 GT811 时,同时还要发送读写控制位,读写控制位是附在从设备地址后,“0”表示写操作,“1”表示读操作,从而与设备地址组成一个字节。即: 0xBA——对 GT811 进行写操作; 0xBB——对 GT811 进行读操作。

GT811 在无 I<sup>2</sup>C 通信时会进入省电状态, I2C 设备处于关闭状态,为保证通信可靠进行,需进行前缀通信唤醒 I<sup>2</sup>C 设备; 在 I<sup>2</sup>C 通信完成后,进行后缀通信,以通知 GT811 可以关闭 I<sup>2</sup>C 设备。前缀通信、后缀通信格式如下:

前缀通信: 采用写操作过程寻寄存器地址 0x0FFF, 然后发送停止信号。

后缀通信: 采用写操作过程寻寄存器地址 0x8000, 然后发送停止信号。

在一次前缀通信和一次后缀通信间,主机可以进行一次或多次 I<sup>2</sup>C 通信。



## a) 数据传输

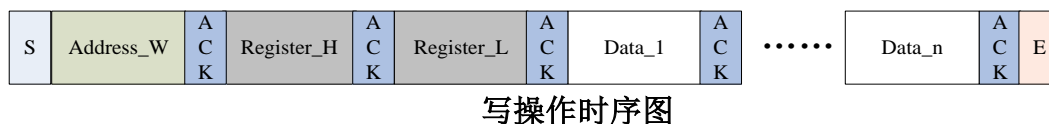
通讯总是由主 CPU 发起，有效的起始信号为：在 SCL 保持为“1”时，SDA 上发生由“1”到“0”的跳变。地址信息或数据流均在起始信号之后传输。

所有连接在 I<sup>2</sup>C 总线上的从设备，都要检测总线上起始信号之后所发送的 8 位地址信息，并做出正确反应。在收到与自己相匹配的地址信息时，GT811 在第 9 个时钟周期，将 SDA 改为输出口，并置“0”，作为应答信号。若收到不与自己匹配的地址信息，即非 0XAA 或 0XAB，GT811 将保持闲置状态。

SDA 口上的数据按 9 个时钟周期串行发送 9 位数据：8 位有效数据+1 位接收方发送的应答信号 ACK 或非应答信号 NACK。数据传输在 SCL 为“1”时有效。

当通讯完成时，由主 CPU 发送停止信号。停止信号是当 SCL 为“1”时，SDA 状态由“0”到“1”的跳变。

## b) 对 GT811 写操作



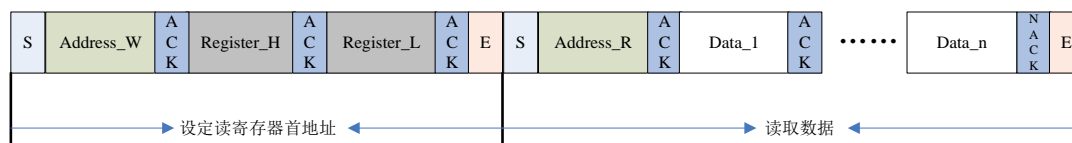
写操作时序图

上图为主 CPU 对 GT811 进行的写操作流程。首先主 CPU 产生一个起始信号，然后发送地址信息及读写位信息“0”表示写操作：0XBA。

在收到应答后，主 CPU 发送寄存器的 16 位地址，随后是 8 位要写入到寄存器的数据内容。

GT811 寄存器的地址指针会在写操作后自动加 1，所以当主 CPU 需要对连续地址的寄存器进行写操作时，可以在一次写操作中连续写入。写操作完成，主 CPU 发送停止信号结束当前写操作。

## c) 对 GT811 读操作



读操作流程流程图

上图为主 CPU 对 GT811 进行的读操作流程。首先主 CPU 产生一个起始信号，然后发送设备地址信息及读写位信息“0”表示写操作：0XAA。

在收到应答后，主 CPU 发送首寄存器的 16 位地址信息，设置要读取的寄存器地址。在收到应答后，主 CPU 重新发送一次起始信号，发送读操作：0XAB。收到应答后，主 CPU 开始读取数据。

GT811 同样支持连续的读操作，默认为连续读取数据。主 CPU 在每收到一个 Byte 数据后需发送一个应答信号表示成功接收。在接收到所需的最后一个 Byte 数据后，主 CPU 发送“非应答信号 NACK”，然后再发送停止信号结束通讯。

## 6.3、GT811 的寄存器信息

## a) 配置&amp;功能设置寄存器

Addr	Dir	Name	bit7	bit6	bit5	bit4	bit3	bit2	bit1	bit0	
0x692	R/W		保留							工作模式	
0x693 ~0x6A1	R/W		保留								
0x6A2	R/W	Sen_CH0	触摸屏 1 号感应线对应的 IC 感应线								
0x6A3	R/W	Sen_CH1	触摸屏 2 号感应线对应的 IC 感应线								
0x6A4	R/W	Sen_CH2	触摸屏 3 号感应线对应的 IC 感应线								
0x6A5	R/W	Sen_CH3	触摸屏 4 号感应线对应的 IC 感应线								
0x6A6	R/W	Sen_CH4	触摸屏 5 号感应线对应的 IC 感应线								
0x6A7	R/W	Sen_CH5	触摸屏 6 号感应线对应的 IC 感应线								
0x6A8	R/W	Sen_CH6	触摸屏 7 号感应线对应的 IC 感应线								
0x6A9	R/W	Sen_CH7	触摸屏 8 号感应线对应的 IC 感应线								
0x6AA	R/W	Sen_CH8	触摸屏 9 号感应线对应的 IC 感应线								
0x6AB	R/W	Sen_CH9	触摸屏 10 号感应线对应的 IC 感应线								
0x6AC	R/W	Dr0_Con	CHSELEF0			F1DELAY0					
0x6AD	R/W	Dr0_Con	F2DELAY0			F3DELAY0					
0x6AE	R/W	Dr1_Con	CHSELEF1			F1DELAY1					
0x6AF	R/W	Dr1_Con	F2DELAY1			F3DELAY1					
0x6B0	R/W	Dr2_Con	CHSELEF2			F1DELAY2					
0x6B1	R/W	Dr2_Con	F2DELAY2			F3DELAY2					
0x6B2	R/W	Dr3_Con	CHSELEF3			F1DELAY3					
0x6B3	R/W	Dr3_Con	F2DELAY3			F3DELAY3					
0x6B4	R/W	Dr4_Con	CHSELEF4			F1DELAY4					
0x6B5	R/W	Dr4_Con	F2DELAY4			F3DELAY4					
0x6B6	R/W	Dr5_Con	CHSELEF5			F1DELAY5					
0x6B7	R/W	Dr5_Con	F2DELAY5			F3DELAY5					
0x6B8	R/W	Dr6_Con	CHSELEF6			F1DELAY6					
0x6B9	R/W	Dr6_Con	F2DELAY6			F3DELAY6					
0x6BA	R/W	Dr7_Con	CHSELEF7			F1DELAY7					
0x6BB	R/W	Dr7_Con	F2DELAY7			F3DELAY7					
0x6BC	R/W	Dr8_Con	CHSELEF8			F1DELAY8					
0x6BD	R/W	Dr8_Con	F2DELAY8			F3DELAY8					
0x6BE	R/W	Dr9_Con	CHSELEF9			F1DELAY9					
0x6BF	R/W	Dr9_Con	F2DELAY9			F3DELAY9					
0x6C0	R/W	Dr10_Con	CHSELEF10			F1DELAY10					
0x6C1	R/W	Dr10_Con	F2DELAY10			F3DELAY10					
0x6C2	R/W	Dr11_Con	CHSELEF11			F1DELAY11					
0x6C3	R/W	Dr11_Con	F2DELAY11			F3DELAY11					
0x6C4	R/W	Dr12_Con	CHSELEF12			F1DELAY12					

0x6C5	R/W	Dr12_Con	F2DELAY12				F3DELAY12						
0x6C6	R/W	Dr13_Con	CHSELEF13				F1DELAY13						
0x6C7	R/W	Dr13_Con	F2DELAY13				F3DELAY13						
0x6C8	R/W	Dr14_Con	CHSELEF14				F1DELAY14						
0x6C9	R/W	Dr14_Con	F2DELAY14				F3DELAY14						
0x6CA	R/W	Dr15_Con	CHSELEF15				F1DELAY15						
0x6CB	R/W	Dr15_Con	F2DELAY15				F3DELAY15						
0x6CC	R/W	ADCCFG	芯片扫描控制参数										
0x6CD	R/W	SCAN	芯片扫描控制参数										
0x6CE	R/W	F1SET	驱动脉冲 1 频率										
0x6CF	R/W	F2SET	驱动脉冲 2 频率										
0x6D0	R/W	F3SET	驱动脉冲 3 频率										
0x6D1	R/W	F1PNUM	驱动脉冲 1 个数										
0x6D2	R/W	F2PNUM	驱动脉冲 2 个数										
0x6D3	R/W	F3PNUM	驱动脉冲 3 个数										
0x6D4	R/W	TOTALROW	全部使用的驱动通道数(屏的驱动线+按键驱动线)										
0x6D5	R/W	TSROW	用在屏上的驱动线										
0x6D6	R/W	TOTALCOL	用在屏上的感应线										
0x6D7	R/W	Sc_Touch	屏幕按键阈值										
0x6D8	R/W	Sc_Leave	屏幕松键阈值										
0x6D9	R/W	Md_Switch	保留	DD2	R1	R0	INT	SITO	RT	ST			
0x6DA	R/W	LPower_C	保留			Auto 无按键进低功耗时间, 0-63 有效, 以 s 为单位							
0x6DB	R/W	Refresh	触摸刷新速率控制参数 (50Hz~100Hz): 0-100 有效										
0x6DC	R/W	Touch_N	保留				使能触摸点个数: 1-5 有效						
0x6DD	R/W	X_Ou_Max_L	X 坐标输出最大值										
0x6DE	R/W	X_Ou_Max_H											
0x6DF	R/W	Y_Ou_Max_L	Y 坐标输出最大值										
0x6E0	R/W	Y_Ou_Max_H											
0x6E1	R/W	X_Th	X 坐标输出门限: 0-255, 以 4 个原始坐标点为单位										
0x6E2	R/W	Y_Th	Y 坐标输出门限: 0-255, 以 4 个原始坐标点为单位										
0x6E3	R/W	X_Co_Sm	X 方向平滑控制变量, 0-255 可配置, 0 表示关										
0x6E4	R/W	Y_Co_Sm	Y 方向平滑控制变量, 0-255 可配置, 0 表示关										
0x6E5	R/W	X_Sp_Lim	X 方向平滑上限速度: 0-255 可配置, 0 表示关										
0x6E6	R/W	Y_Sp_Lim	Y 方向平滑上限速度: 0-255 可配置, 0 表示关										
0x6E7	R/W	X_Bor_Lim	Reserved				Reserved						
0x6E8	R/W	Y_Bor_Lim	Reserved				Reserved						
0x6E9	R/W	Filter	丢弃数据帧数				坐标窗口滤波值, 以 4 为基数						
0x6EA	R/W	Large_Tc	0-255 有效: 单一触摸区包含结点数大于此数会判为大面积触摸										
0x6EB	R/W	Shake_Cu	Touch 事件建立去抖				手指个数从多到少去抖						
0x6EC	R/W	Noise_R	保留				白噪声削减量 (低 nibble) 有效						
0x6ED ~0x6F1	R/W		保留										
0x6F2	R/W	Pos_Ref_T	常态更新时间, 0-255 可配置, 零关闭基准更新 (以主循环时间为基数)										

0x6F3	R/W	Nag_Ref_T	急变更新时间, 0-255 可配置, 零关闭基准更新 (以主循环时间为基数)		
0x6F4	R/W	Dis_Lim_L	基准更新控制变量		
0x6F5	R/W	Dis_Lim_H	基准更新控制变量		
0x6F6	R/W		保留		
0x6F7	R/W	Tc_K_F	按键 公共端	按键 独立参数 (007A 后续版本有效)	bit5-bit0 保留
0x6F8	R/W	KEY_ADCCFG	FPC 按键 ADCCFG 参数 (只适用于驱动动作按键公共端)		
0x6F9	R/W	KEY_FSET	FPC 按键驱动频率选取 (只适用于驱动动作按键公共端)		
0x6FA	R/W	KEY_FNUM	FPC 按键驱动脉冲个数 (只适用于驱动动作按键公共端)		
0x6FB	R/W		保留		
0x6FC	R/W	Key 1	Key 1 位置: 0-255 (所有按键位置为 16 整数倍时为独立按键)		
0x6FD	R/W	Key 2	Key 2 位置: 0-255 (所有按键位置为 16 整数倍时为独立按键)		
0x6FE	R/W	Key 3	Key 3 位置: 0-255 (所有按键位置为 16 整数倍时为独立按键)		
0x6FF	R/W	Key 4	Key 4 位置: 0-255 (所有按键位置为 16 整数倍时为独立按键)		
0x700	R/W	Key Area	保留	按键有效区间(单侧)	
0x701	R/W	K_Touch	触摸按键按键阈值		
0x702	R/W	K_Leave	触摸按键松键阈值		
0x703	R/W	K_SEC_max	独立按键判断时, 次大差值的上限		
0x704	R/W	K_DIS_min	独立按键判断时最大值与次大值差距下限		
0x705 ~0x70A	R/W		保留		
0x70B	R/W	Con_Frs	配置更新标志, 主控写完配置信息后往该位置写 1		
0x70E	R/W		保留		
0x70F	R/W		保留		
0x710	R/W		保留		
0x711	R/W	Command	0x00: NULL; 0x01: 当前值读取; 0xC3: 软件复位		

## b) 输出信息寄存器

Addr	Dir	Name	bit7	bit6	bit5	bit4	bit3	bit2	bit1	bit0
0x717	R	FirmWare_H	软件版本(high byte)							
0x718	R	FirmWare_L	软件版本(low byte)							
0x719-0x720	R	Reserve	None							
0x721	R	TouchpointFlag	Sensor_ID	key	tp4	tp3	tp2	tp1	tp0	
0x722	R	Touchkeystate	0	0	0	0	key4	key3	key2	key1
0x723	R	Point0Xh	触摸点 0, X 坐标高 8 位							
0x724	R	Point0Xl	触摸点 0, X 坐标低 8 位							
0x725	R	Point0Yh	触摸点 0, Y 坐标高 8 位							
0x726	R	Point0Yl	触摸点 0, Y 坐标低 8 位							
0x727	R	Point0Pressure	触摸点 0, 触摸压力							
0x728	R	Point1Xh	触摸点 1, X 坐标高 8 位							
0x729	R	Point1Xl	触摸点 1, X 坐标低 8 位							
0x72A	R	Point1Yh	触摸点 1, Y 坐标高 8 位							

0x72B	R	Point1Yl	触摸点 1, Y 坐标低 8 位
0x72C	R	Point1Pressure	触摸点 1, 触摸压力
0x72D	R	Point2Xh	触摸点 2, X 坐标高 8 位
0x72E	R	Point2Xl	触摸点 2, X 坐标低 8 位
0x72F	R	Point2Yh	触摸点 2, Y 坐标高 8 位
0x730	R	Point2Yl	触摸点 2, Y 坐标低 8 位
0x731	R	Point2Pressure	触摸点 2, 触摸压力
0x732	R	Point3Xh	触摸点 3, X 坐标高 8 位
0x733-0x738	R	Reserve	none
0x739	R	Point3Xl	触摸点 3, X 坐标低 8 位
0x73A	R	Point3Yh	触摸点 3, Y 坐标高 8 位
0x73B	R	Point3Yl	触摸点 3, Y 坐标低 8 位
0x73C	R	Point3Pressure	触摸点 3, 触摸压力
0x73D	R	Point4Xh	触摸点 4, X 坐标高 8 位
0x73E	R	Point4Xl	触摸点 4, X 坐标低 8 位
0x73F	R	Point4Yh	触摸点 4, Y 坐标高 8 位
0x740	R	Point4Yl	触摸点 4, Y 坐标低 8 位
0x741	R	Point4Pressure	触摸点 4, 触摸压力
0x742	R	Data_check_sum	Data check Sum

### 6.4、脉冲方式呼叫

为有效减轻主 CPU 负担，GT811 仅在输出信息有变化时，才会通知主 CPU 读取坐标信息。由 INT 口输出脉冲信号。主 CPU 可以通过 0x6D9 的寄存器位“INT”来设置触发方式。设为“1”表示上升沿触发，即在有用户操作时，GT811 会在 INT 口输出上升沿跳变，通知 CPU；设为“0”表示下降沿触发。

### 6.5、睡眠模式

当显示屏熄灭时或在其他不需要操作触摸屏的状态下，可以通过 I<sup>2</sup>C 命令使 GT811 进入 Sleep mode 以降低功耗。当需要 GT811 正常工作时，将/RSTB 口置“1”即可。在退出 Sleep mode 后 GT811 自动进入 Normal mode。

### 6.6、自动校准

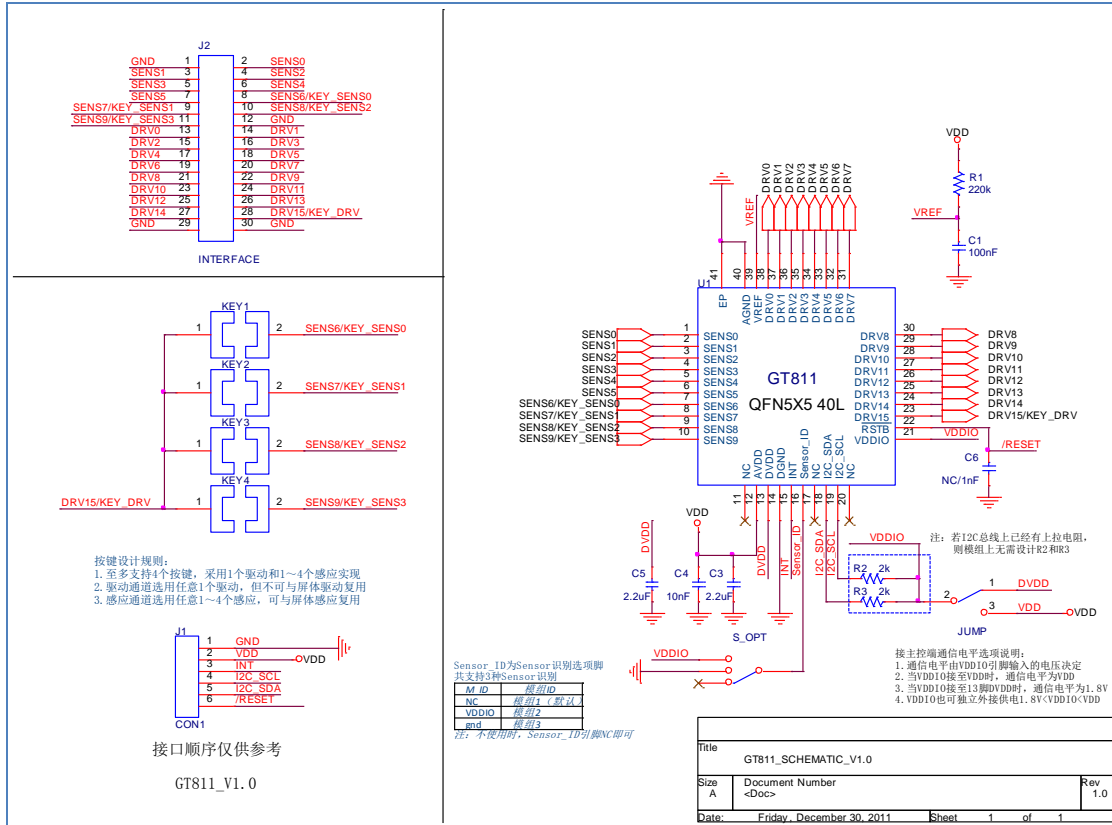
#### a) 初始化校准

不同的温度、湿度及物理空间结构均会影响到电容传感器在闲置状态的基准值。GT811 会在初始化的 200ms 内根据环境情况自动获得新的检测基准。完成触摸屏检测的初始化。

#### b) 自动温漂补偿

温度、湿度或灰尘等环境因素的缓慢变化，也会影响到电容传感器在闲置状态的基准值。GT811 实时检测各点数据的变化，对历史数据进行统计分析，由此来修正检测基准。从而降低环境变化对触摸屏检测的影响。

# 7、参考电路图



GT811 参考应用电路图

注:

- 1、 本电路仅表示基本应用方式，实际或根据应用环境需要对部分电路进行调整。
- 2、 电容建议采用 X7R 材质



## 8、电气特性

### 8.1、极限电气参数（环境温度为 25℃）

参数	最小值	最大值	单位
模拟电源AVDD（参考AGND）	0.3	4	V
数字电源DVDD（参考DGND）	0.3	2	V
VDDIO（参考DGND）	0.3	4	V
数字I/O可承受电压	-0.3	VDDIO+0.3	V
工作温度范围	-20	+85	℃
存储温度范围	-60	+150	℃
工作湿度范围	—	95	%
焊接温度（10秒钟）		+220	℃
ESD保护电压（HB Model）		±2	KV

### 8.2、推荐工作条件（环境温度为 25℃，VDD=2.8V）

参数	最小值	典型值	最大值	单位
工作电压	2.6	2.8	3.6	V
电源纹波	—	-	50	mV
工作温度	-20	+25	+85	℃
工作湿度	—	-	95	%

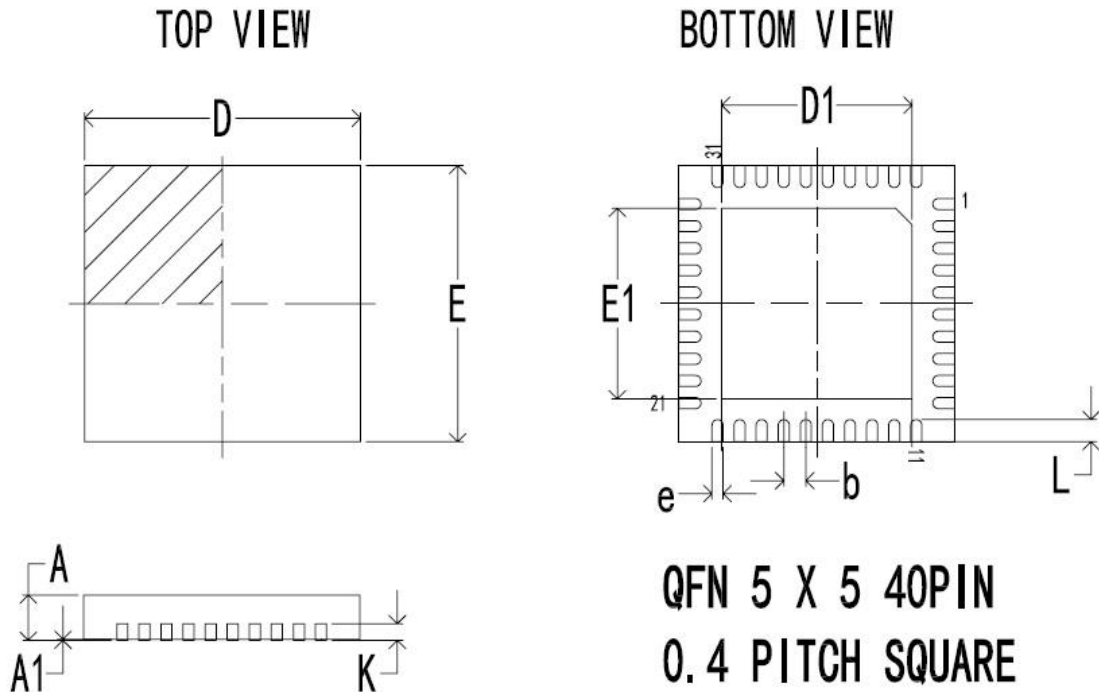
### 8.3、AC 特性（环境温度为 25℃，VDD=2.8V）

参数	最小值	典型值	最大值	单位
OSC 振荡频率	-	20	-	MHz
触摸通道扫描周期	10	16	20	ms
电容检测灵敏度	—	0.01	—	pF
Sleep 启动延时	66.25	130.25	200	ms
Green模式启动延时	0	24	48	ms
I/O 输出由低到高转换时间	—	30	—	ns
I/O 输出由高到低转换时间	—	25	—	ns

## 8.4、DC 特性（环境温度为 25℃，VDD=2.8V）

参数	最小值	典型值	最大值	单位
工作电流 (Normal mode)	-	6.36	-	mA
工作电流 (Green mode)	-	3.80	-	mA
工作电流 (Sleep mode)	90	100	120	uA
数字输入为低电平最大电压值	—	—	0.7	V
数字输入为高电平最小电压值	1.6	—	2.0	V
数字输出为低电平最大电压值	—	—	0.1	V
数字输出为高电平最小电压值	—	2.8	—	V

## 9、产品封装



单位: mm			
符号	最小值	典型值	最大值
A	0.70	0.75	0.90
A1	0.00	0.02	0.05
b	0.40BSC		
D	4.9	-	5.0
D1	3.30	3.45	3.55
E	4.9	-	5.0
E1	3.30	3.45	3.55
e	0.15	0.20	0.25
L	0.30	0.40	0.50
K	0.20	-	0.30

## 版本记录

版本	日期	修订
Rev.01	2011-12-30	预发布

## 联系方式

---



### 深圳市汇顶科技有限公司

深圳市福田区腾飞工业大厦 B 座 13 层 518000

Floor 13, Phase B, TengFei Industrial Building, FuTian Free Trade Zone  
ShenZhen 518000

电话/TEL: +86-755-33338828 传真/FAX: +86-755-33338788

[www.goodix.com](http://www.goodix.com)